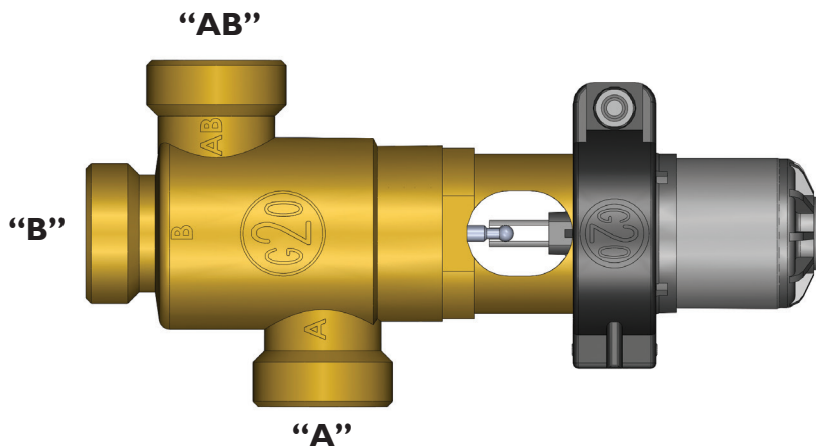


## 3-JÁRATÚ SZELEP KÉSZLET - 3/4"

### 3-JÁRATÚ SZELEP - 24 VOLT

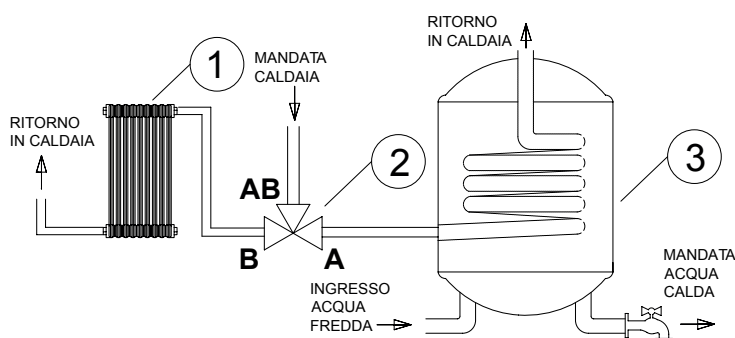


AB-B = Fűtési kör  
AB-A = HMV kör

Alapértelmezett pozíció HMV

A 3-járatú szelep beszerelését az alábbi ábra szerint végezze el.

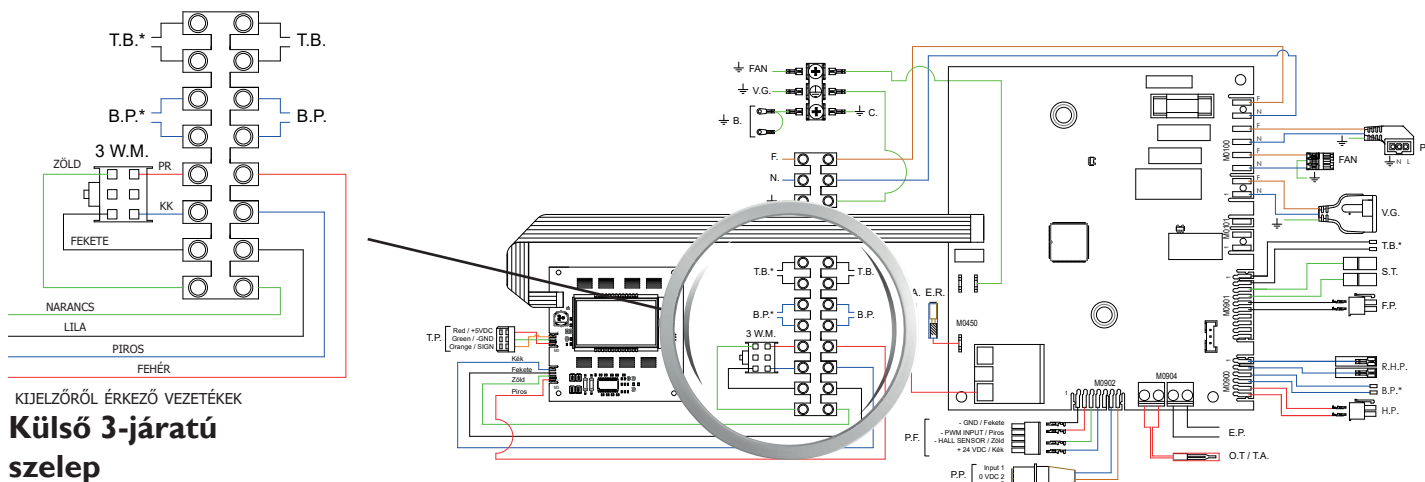
### 3-JÁRATÚ SZELEP ÉS MELEGVÍZTÁROLÓ ÖSSZEKAPCSOLÁSA



1) Fűtési kör  
2) 3-járatú szelep  
3) HMV tároló

Az elektromos csatlakoztatásokat a következő ábrák szerint végezze el.

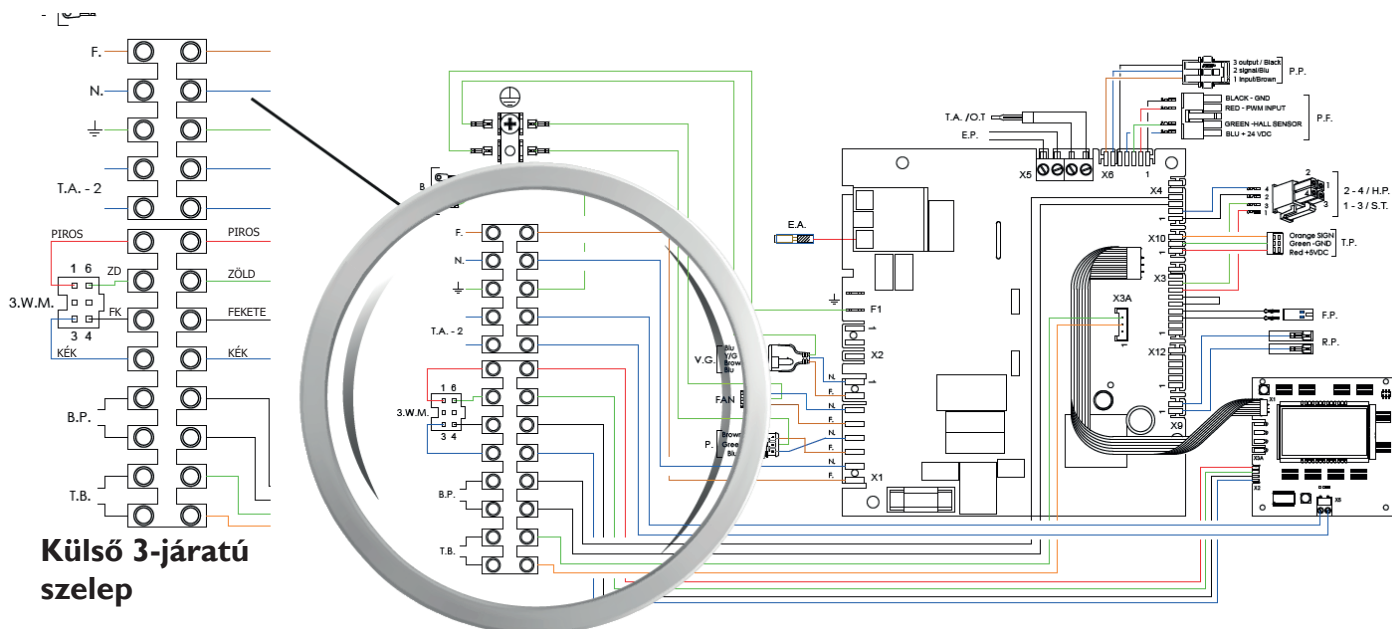
## ELEKTROMOS CSATLAKOZTÁS - SUIT 24-28 MR/MN



**Elektromos csatlakozók listája - SUIT 24-28 MN/MR**

3 W.M.	3 járatú szelep	F.P.	Füstgáz hőmérséklet érzékelő	P.F.	Ventilátor PWM	B.	készülék földelés
E.A.	IGyújtó elektróda	FAN	Ventilátor betáp	P.P.	Szivattyú PWM	T.P.	Nyomástávadó
E.R.	Ionizációs elektróda	H.P.	Fűtési hőmérséklet érzékelő	R.H.P.	Fűtési visszatérő hőm. érzékelő	V.G.	Gázszelep
E.P.	Külső hőm.érzékelő	N.	Nulla vezető	S.T.	Biztonsági termostát	FL.	Áramlás kapcsoló
F.	Fázis vezető	O.T.	Open Therm	B.P.	Tároló hőmérséklet érzékelő	S.P.	HMV érzékelő
T.B.	Tároló termostát	P.	Szivattyú betáp	T.A.	Szobatermostát		

## ELEKTROMOS CSATLAKOZTÁS - THEA 35.2 / GiMax Plus 25-30



**Elektromos csatlakozók listája THEA MR/MN**

3 W.M.	3 járatú szelep	F.	Fázis vezető	H.P.	Fűtési érzékelő	P.F.	Ventilátor PWM	T.P.	Nyomástávadó
B.	Készülék földelés	FAN	Ventilátor betáp	N.	Nulla vezető	S.P.	HMV érzékelő	V.G.	Gázszelep
E.A.	Gyújtó elektróda	FL.	Áramlás kapcsoló	O.T.	Open Therm	S.T.	Biztonsági termostát	B.P.	HMV tároló hőm.érzékelő
E.P.	Külső hőm. érzékelő	F.P.	Füstgáz hőm.érzékelő	P.	Szivattyú betáp	T.A.	Szobatermostát	T.B.	Tároló termostát